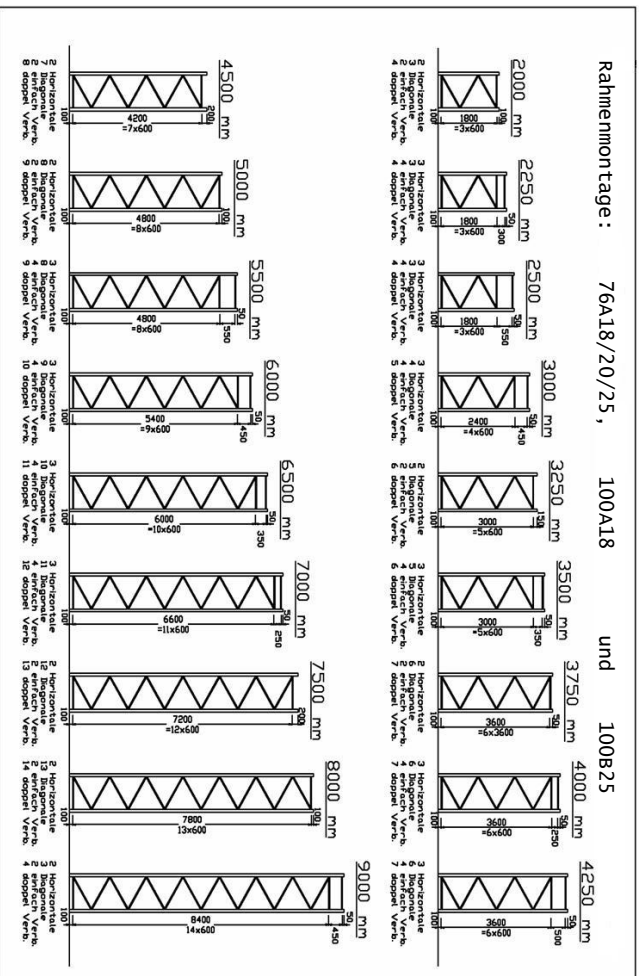
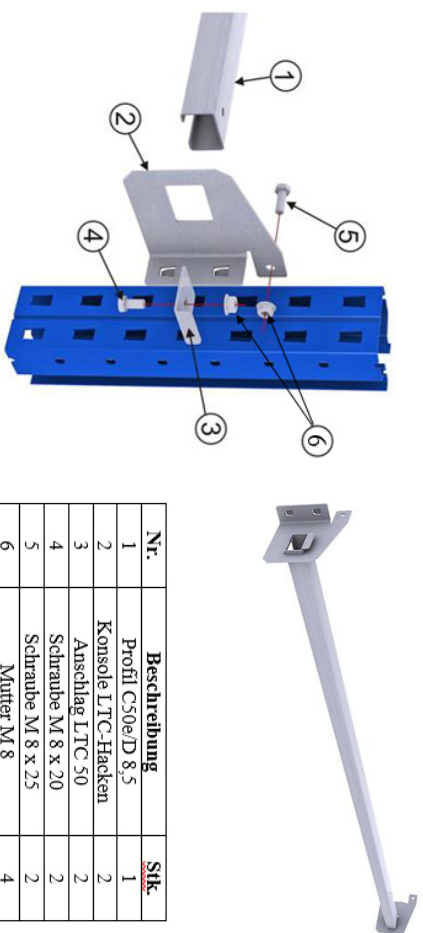




Rahmenmontage: 76A18/20/25, 100A18 und 100B25



Montage der Durchschubsicherung:

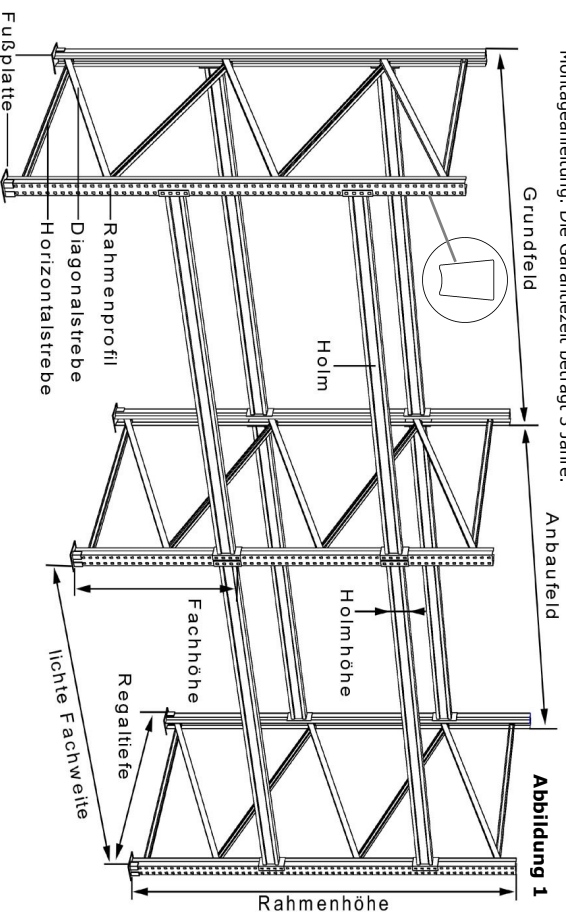


Nr.	Beschreibung	Stk.
1	Profil C50e/D 8,5	1
2	Konsole LTC-Hacken	2
3	Anschlag LTC 50	2
4	Schraube M 8 x 20	2
5	Schraube M 8 x 25	2
6	Mutter M 8	4

Die Fertigung unserer Palettenregale erfolgt nach DIN / ISO 9001. Die angegebenen Belastungen der Rahmen und Holme entsprechen der Europäischen Norm EN 15512.

Die Hinweise dieser Montage- und Bedienungsanleitung sind unbedingt zu beachten. Nach den gesetzlichen Bestimmungen sind Sie als der Betreiber der Anlage verpflichtet, die der Lieferung beiliegenden Typen- und Belastungsschilder sowie diese Montage- und Bedienungsanleitung an gut sichtbarer Stelle der Regale anzubringen!

Die angegebene Rahmenbelastbarkeit ist für die angegebene Knickehöhe gültig. Bei einer Veränderung der Einhängöhe der Holme (Knickehöhe) gelten die Tabellen 2 und 3. Gewährleistung und Garantieansprüche bestehen nur bei fachgerechter Montage gemäß Montageanleitung. Die Garanzzeit beträgt 3 Jahre.



Wichtig!!!

Die breite Seite der trapezförmigen Lochungen muss sich, wie abgebildet, oben befinden, damit nach der Montage der Rahmen die Holme eingehängt werden können. Am unteren Ende werden die Fußplatten montiert.

1. Montage der Ständerrahmen

Ein Ständerrahmen besteht aus Rahmenprofilen, 2 Fußplatten, Horizontal- und Diagonalsstreben sowie Verschraubungsmaterial. Zur Montage der Rahmen, die Rahmenprofile auf zwei Holzalken legen. Das Fachwerk gemäß Abbildung 2 und Seite 4 montieren. Man beginnt mit dem Verschrauben der unteren Horizontalstrebe und setzt dabei die erste Diagonalsstrebe mit ein. Als Abstandhalter dient die obere Horizontalstrebe, welche zunächst nur provisorisch eingebaut wird.

2. Vorbereitung

Auf dem Hallenboden mit Maßband und Kreide den genauen Standort der Regale festlegen. Dabei ist besonders der notwendige Sicherheitsabstand zur Wand sowie die Vorschrift unter Punkt 7 zu beachten. Bei dem Wandabstand ist der Palettenhuberstand zusätzlich zu berücksichtigen (z.B.: Palettenhuberstand 50 mm + 100 mm Sicherheitsabstand = Abstand zur Wand = 150 mm).

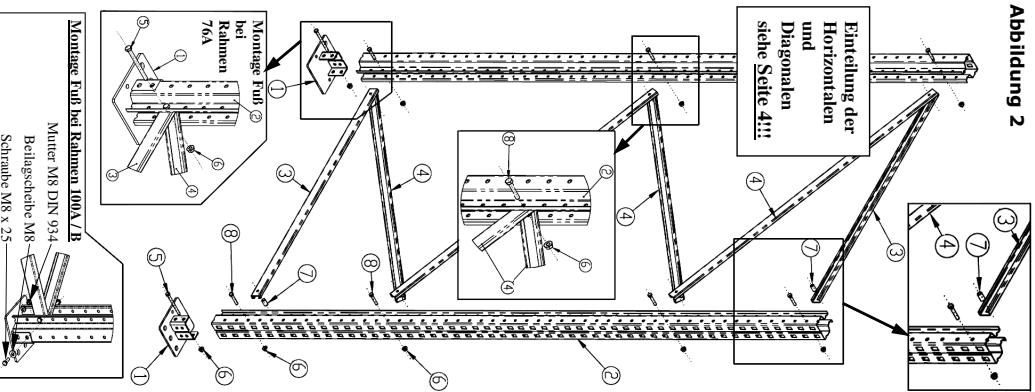
3. Aufstellen der Regale

Den ersten Rahmen mit Hilfe einer zweiten Person aufrichten (die zweite Person verhindert das wegrutschen der FüÙe) Eine Person hält diesen Rahmen nach dem Aufrichten weiter fest, während wiederum zwei Personen den zweiten Rahmen im entsprechenden Abstand (Holm auf dem Boden legen) aufrichten. Dann das unterste Holmpaar in der vorgesehenen Höhe einhängen, sofort Sicherungsstifte einsetzen. (siehe Abbildung 3)



Bezeichnung	Bauteile
1	Fußplatte
2	Rahmprofil
3	Horizontalstrebe
4	Diagonalstrebe
5	Schraube M8 x 95
6	Mutter M8 DIN 934
7	Distanzrohr TB1325, 1348, 1363
8	Schraube M8 x 45

Abbildung 2



Jetzt können wie beschrieben weitere Felder aufgebaut werden. Nach Montage der ersten Einheit (Zeile) können die oberen Holmebenen eingebaut werden. Bei der Montage der oberen Holmebenen ist ein Stapler mit Arbeitsbühne einzusetzen. Steht diese nicht zur Verfügung, ist zu beachten, dass ab einer Höhe von 1 m eine Absturzicherung für die tätigen Personen vorgeschrieben ist.

4. Verbinden von Doppelregalen

Die in vorgesehene Abstand aufgestellten Regalzeilen sind mit Distanzstücken zu verbinden! Rahmenhöhe bis 6 m: 2 Stück, von 6,1 bis 9 m 3 Stück, von 9,1 bis 10 m 4 Distanzstücke.

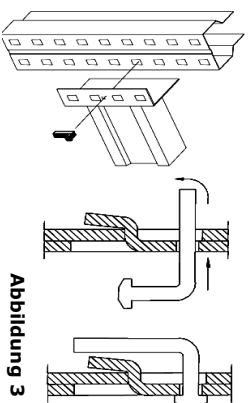


Abbildung 3

Tabelle 2: Bei 3 oder mehr Regalfelder, mit 2-4 Holmpaare pro Regalfeld

Fach	Rahmentyp Belastung in kg		
	70A25	100B25	100B30
1.000	11.260 kg	13.095 kg	24.035 kg
1.200	10.160 kg	11.620 kg	22.435 kg
1.500	8.575 kg	9.660 kg	18.740 kg
1.700	7.575 kg	8.275 kg	17.015 kg
2.000	6.315 kg	7.250 kg	14.340 kg
2.200	5.375 kg	6.400 kg	13.485 kg

Bei abweichendem Aufbau kontaktieren Sie uns!

5. Ausrichten

Das Regal innerhalb der vorgeschriebenen Toleranzen lot- und senkrecht ausrichten. Höhenunterschiede des Fußbodens durch unterfrühen mit Unterlegblechen ausgleichen. Die Abweichung der Senkrichten darf in Regallängs- und Querrichtung 1/200 der Regalhöhe nicht unterschreiten. Die Abweichungen der Waagrichten Lage der Holmebene darf 1/300 der Holmlänge nicht unterschreiten.

6. Bodenverankerung

Eine Bodenverübung ist grundsätzlich erforderlich (Ausnahme handelsübliche Regale in geringer Höhe). Für jede Fußplatte ist ein Bodenanker vorzusehen. Er wird durch die Fußplatte eingesetzt und angezogen. Die Anker müssen im Rohbeton greifen. Ihre Länge ist entsprechend zu wählen.

6.1. Bodenbeschaffenheit

Der Hallenboden muss die Betongüte B 25 besitzen und eine Mindeststärke von 160 mm besitzen. Den Nachweis über die zulässige Flächenpressung hat der Betreiber zu erbringen.

Die Bodenebeneheit richtet sich nach DIN 18202, Blatt 3, Abschnitt 2.1 Zeile 3.

Die Toleranzen sind: Bei Entfernungen bis 1 m = 4 mm; bis 4 m = 10 mm; bis 10 m 12 mm; bis 15 m = 15 mm.

7. Vorschriften

7.1. Voraussetzung

Eine Regalzeile besteht aus mindestens 3 Feldern nebeneinander. Jedes Feld ist mit mindestens 2 Holmpaaren bestückt. Die Fachhöhen sind in allen Ebenen annähernd gleich groß (Abweichung Höhen obere Fächer gegenüber Höhe unteres Fach max. +/- 10 %). Erfüllt ein Regalfeld diese Voraussetzung nicht, ergeben sich geringere Rahmenbelastungen. Diese können im Werk erfragt werden.

7.2. Rahmenbelastbarkeit

Die Rahmenbelastbarkeit ist abhängig von der Knicklänge (Abstand Fußboden bis 1. Holm, siehe Abbildung 1) und Holmhöhe. Siehe Tabellen 2 und 3.

7.3. Holmtyp

Die Holme Kästen und Kästen-N sind zum Einlagern von Paletten geeignet. Die Z-Profilholme dürfen nicht mit Paletten beladen werden. Diese dienen nur zum Handeinlagern von Stückgut.

7.4. Ständerhöhe

Alle Außenständer müssen mindestens 500 mm (Sicherung gegen herabfallen des Ladeguts), alle weiteren Ständer mindestens 100 mm höher als das oberste Holmpaar sein.

7.5. Durchfahrten

Durchfahrten, z.B. für Gabelstapler, müssen gegen herabfallen von Ladegut gesichert sein (z.B. durch eine Spannlatte). Die lichte Höhe muss mindestens Fahrzeughöhe + 250 mm betragen, darf jedoch nicht kleiner als 2.000 mm sein.

7.6. Freistehende Einzelregale

Bei freistehenden Einfrachregalen muss die Seite, welche nicht für Ein- und Auslagern vorgesehen ist, gegen Herausfallen von Lasten gesichert werden. Die Dimensionierung der Sicherung muss den Abmessungen und den Lasten der Ladeeinheiten entsprechen.

7.7. Anfahrerschutz

Zur Sicherung der Eckbereiche und Durchfahrten ist gemäß ZH 1/428 ein gelb-schwarz gekennzeichneter mindestens 400 mm hoher Anfahrerschutz vorgeschrieben.

7.8. Quereinlagerung von Paletten

Eine Quereinlagerung ohne Tietrauflagen ist nicht zulässig. (Ausnahme: z.B. bei programmiertem Einstapeln).

7.9. Durchschubsicherungen

Doppelregale sind dann Durchschubsicherungen vorgeschrieben, wenn der Sicherheitsabstand von mindestens 100 mm zwischen den Paletten nicht eingehalten wird. Durchschubsicherungen müssen mindestens bis zu einer Höhe von 150 mm wirksam sein.

8. Bedienung

Die vorgegebene gleichmäßige Belastung pro Fach und Feld (siehe Typenschild) darf nicht überschritten werden. Beim Verstellen der Holme ist darauf zu achten, dass dieses nur in unbelastetem Zustand vorgenommen werden darf. Eine Veränderung der Höhe des untersten Faches verändert die zulässige Belastbarkeit der Ständer. Nach dem Aufbau und Umbau von Regalen sind die Sicherungsschritte ordnungsgemäß einzusetzen. Es ist dafür Sorge zu tragen, dass diese nicht entfernt werden.

Die Paletten oder die Lasten sind im Regal so einzustapeln, dass die Verschlebung des Lastschwerpunktes gegenüber der Mitte des Regals in Tieterrichtung höchstens 50 mm beträgt. Es ist darauf zu achten, dass eine einwandfreie Aufgabe der Lasten auf den Holmen gewährleistet ist. Paletten bzw. Lasten in Regallänge dürfen nicht über die Holme geschoben oder stoßartig darauf abgesetzt werden. Die Regale dürfen nicht mit der Last oder dem Stapler angefahren werden. Würde ein Regalbauteil durch unsachgemäße Bedienung sichtbar verformt, so ist es auszuwechseln. Der Betreiber muss zum Einstapeln von Paletten Stapler mit passenden Gabelnängen benutzen.

Es sind nur einwandfreie, den Gütebedingungen der Palettenhersteller entsprechende Paletten zu verwenden. Die Paletten dürfen nur in der vom Hersteller vorgesehenen Weise verwendet werden. Dabei darf die für den Verwendungszweck zulässige, gleichmäßig verteilte Belastung nicht überschritten werden.

! Im Zweifelsfall nehmen Sie immer mit uns Kontakt auf!